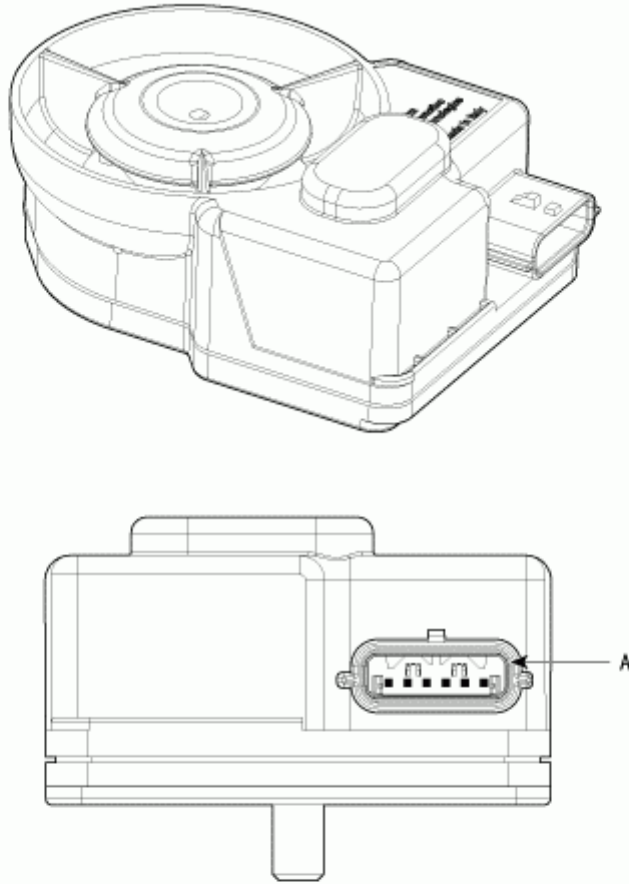


部件位置



编号	描述
1	超声波传感器解除按钮
2	搭铁
3	COBRA 总线
4	LIN 总线
5	蓄电池 (+)
6	超声波传感器解除指示灯